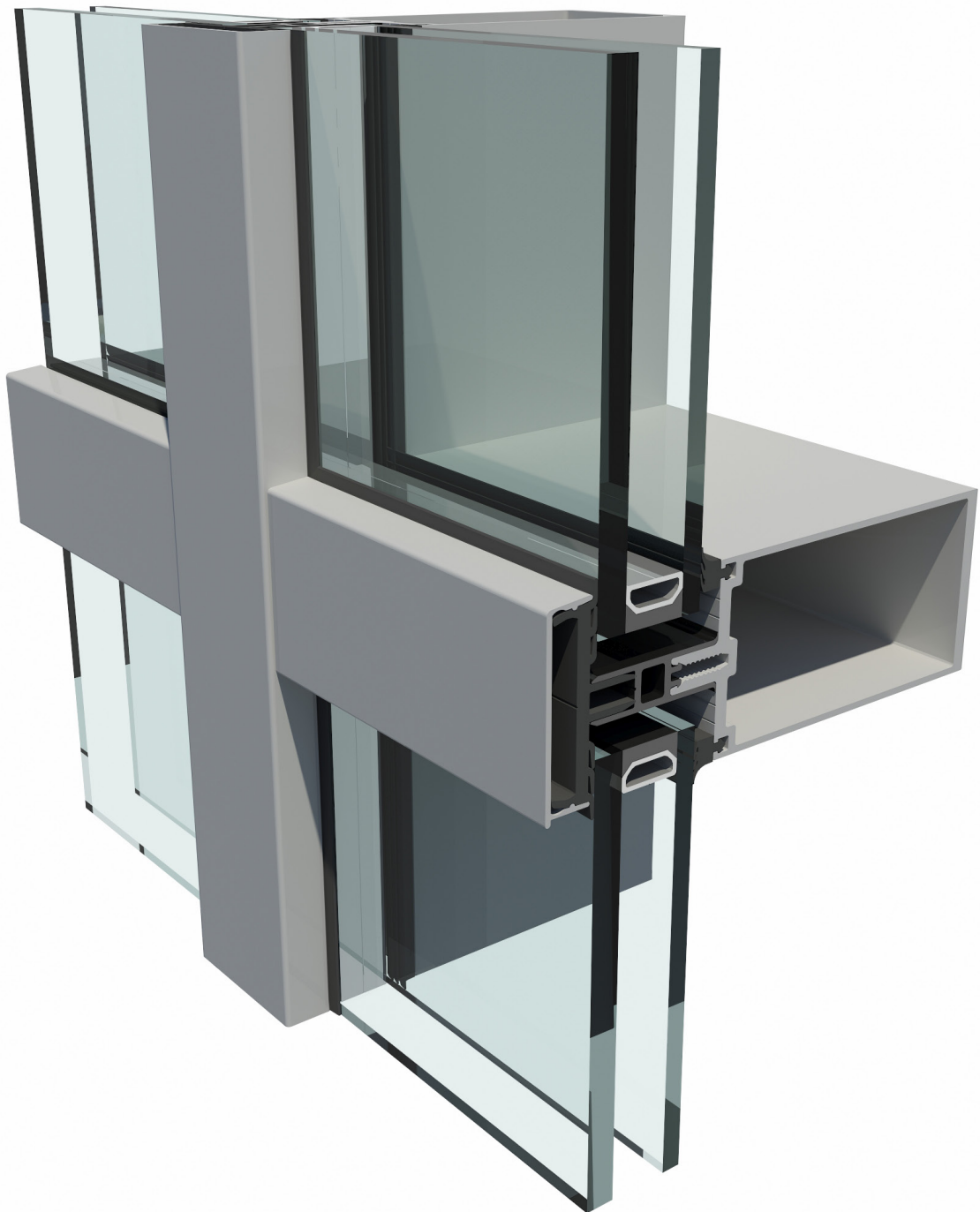




INTALTHERM® 55-HI



VLIESGEVELSYSTEEM

De Intaltherm® 55-HI is een hoog isolerende vliesgevelserie voor alle toepassingen met een aanzichtbreedte van 55mm. De stijl- en regeldiepte kan variëren van 35 tot 200mm. Elk vak wordt volledig separaat afgewaterd. Er zijn verschillende afdekkappen beschikbaar variërend in zowel diepte als in vorm.

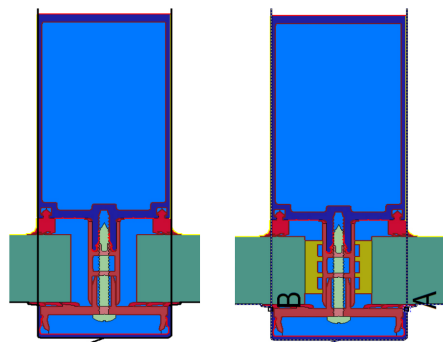
SPECIFICATIES

Profiel afmeting	Aanzicht 55mm breed, diepte 35-200mm (specifieke wensen op aanvraag)
Maximale afmeting	Op aanvraag
Beglazingswijze	Droog met EPDM-rubber
Glaspakketdikte	8 - 42 mm; enkel, dubbel, triple
Isolator	H-isolator i.c.m. hoog isolerende kunststof schroeflijst
Ontwatering	Per vak
Aluminium	Legering ALMSi 0,5-6063-F22 (versmalde bandbreedte)
Oppervlaktebehandeling	Anodiseren/poedercoaten

PRESTATIES

Thermische isolatie volgens EN 10077-2	$U_f \text{ W/m}^2\text{K} \geq 1,55 \text{ W}/(\text{m}^2\text{K})$
Luchtdoorlatendheid volgens EN 12152	Klasse A4; 600 Pa
Waterdichtheid volgens EN 12154	Klasse R7; 600 Pa

UW WAARDE INTALTHERM® 55-HI



afst.houder	uglas	psi	1,74	1,55	0		Uf=1,74	Uf=1,55
alu	1,1	0,11	1,543	1,513	1,271	ug=1,1 & μ=0,110	1,54	1,51
RVS	1,1	0,068	1,412	1,382	1,140	ug=1,1 & μ=0,068	1,41	1,38
kunststof	1,1	0,042	1,331	1,301	1,059	ug=1,1 & μ=0,042	1,33	1,30
alu	1	0,11	1,458	1,429	1,187	ug=1,0 & μ=0,110	1,46	1,43
RVS	1	0,068	1,327	1,298	1,056	ug=1,0 & μ=0,068	1,33	1,30
kunststof	1	0,042	1,246	1,217	0,975	ug=1,0 & μ=0,042	1,25	1,22
RVS	0,7	0,065	1,065	1,035	0,793	ug=0,7 & μ=0,065	1,06	1,04
kunststof	0,7	0,04	0,987	0,957	0,715	ug=0,7 & μ=0,040	0,99	0,96
kunststof	0,5	0,04	0,818	0,788	0,547	ug=0,5 & μ=0,040	0,82	0,79

Uw gebaseerd op raamafmetingen 1230 x 1480mm



ISOTHERMEN VERLOOP INTALTHERM® 55-HI

