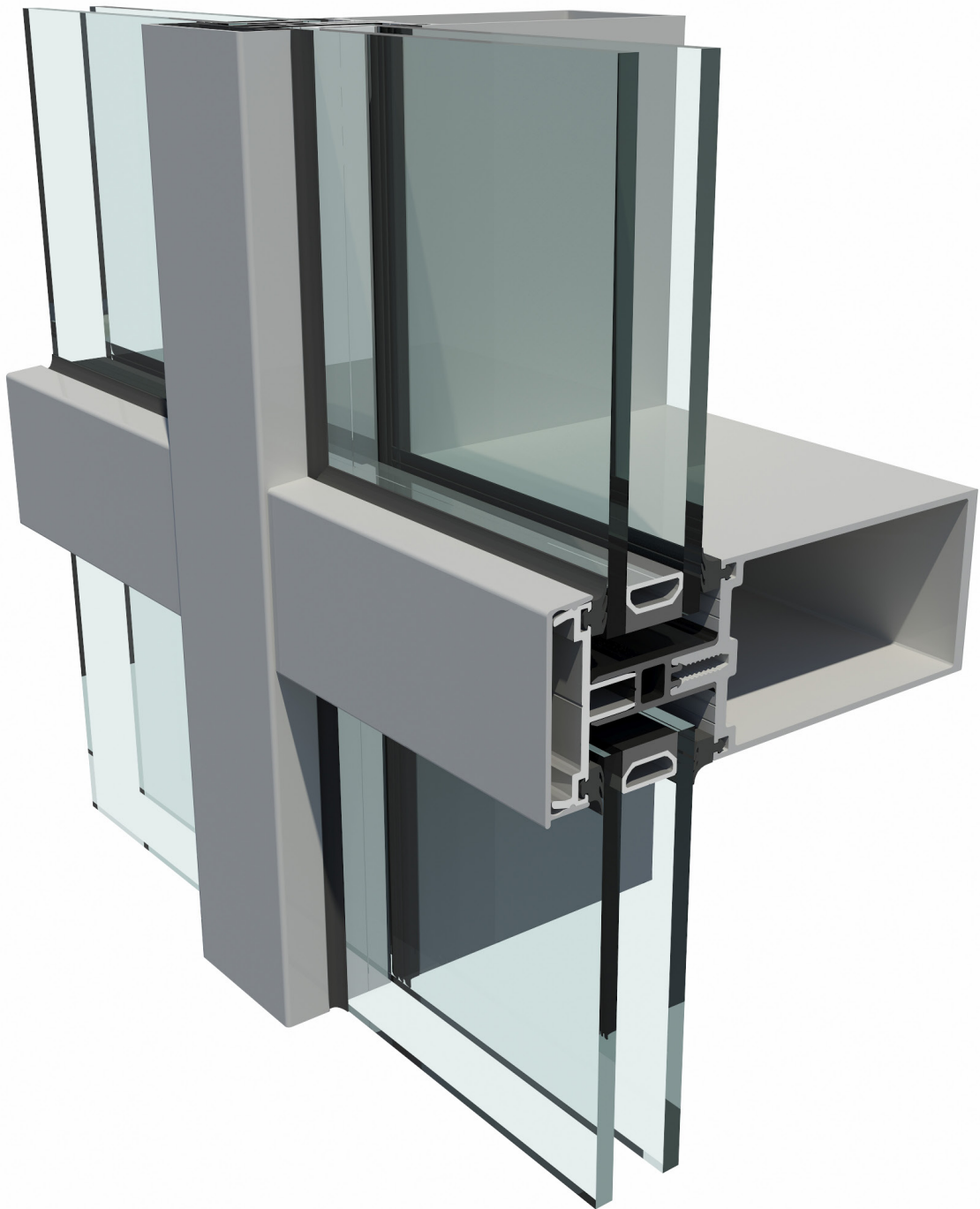




INTALTHERM® 55



## VLIESGEVELSYSTEEM

De Intaltherm® 55 is een breed inzetbare vliesgevelserie voor alle toepassingen met een aanzichtsbreedte van 55mm. De stijl- en regeldiepte kan variëren van 35 tot 200mm. Elk vak wordt volledig separaat afgewaterd. Er zijn verschillende afdekkappen beschikbaar variërend in zowel diepte als in vorm.

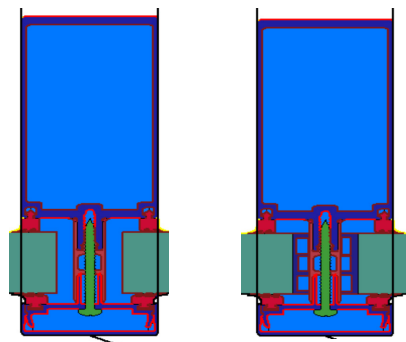
### SPECIFICATIES

Profiel afmeting	Aanzicht 55mm breed, diepte 35-200mm (specifieke wensen op aanvraag)
Maximale afmeting	Op aanvraag
Beglazingswijze	Droog met EPDM-rubber
Glaspakketdikte	8 - 41 mm; enkel, dubbel, triple
Isolator	H-isolator
Ontwatering	Per vak
Aluminium	Legering ALMSi 0,5-6063-F22 (versmalde bandbreedte)
Oppervlaktebehandeling	Anodiseren/poedercoaten

### PRESTATIES

Thermische isolatie volgens EN 10077-2	$U_f \text{ W/m}^2\text{K} \geq 2,86 \text{ W}/(\text{m}^2\text{K})$
Luchtdoorlatendheid volgens EN 12152	Klasse A4; 600 Pa
Waterdichtheid volgens EN 12154	Klasse R7; 600 Pa
Inbraakwerendheid volgens EN 1627; NEN 5096;	RC2/WK2 en RC3/WK3

### UW WAARDE INTALTHERM® 55



afst.houder	uglas	psi	3,19	2,86	0		Uf=3,19	Uf=2,86
alu	1,1	0,11	1,769	1,717	1,271	ug=1,1 & μ=0,110	1,77	1,72
RVS	1,1	0,068	1,638	1,587	1,140	ug=1,1 & μ=0,068	1,64	1,59
kunststof	1,1	0,042	1,557	1,506	1,059	ug=1,1 & μ=0,042	1,56	1,51
alu	1	0,11	1,684	1,633	1,187	ug=1,0 & μ=0,110	1,68	1,63
RVS	1	0,068	1,554	1,502	1,056	ug=1,0 & μ=0,068	1,55	1,50
kunststof	1	0,042	1,473	1,421	0,975	ug=1,0 & μ=0,042	1,47	1,42
RVS	0,7	0,065	1,291	1,240	0,793	ug=0,7 & μ=0,065	1,29	1,24
kunststof	0,7	0,04	1,213	1,162	0,715	ug=0,7 & μ=0,040	1,21	1,16
kunststof	0,5	0,04	1,044	0,993	0,547	ug=0,5 & μ=0,040	1,04	0,99

*Uw gebaseerd op 9-vaks vliesgevel 3,6x3,6m met 1 draaideel*



ISOTHERMEN VERLOOP INTALTHERM® 55

